

1. Назначение.

Консольный односторонний и двухсторонний стеллаж предназначен для удобного хранения длинномерных и крупногабаритных грузов. Представляет собой сборно-разборную конструкцию, состоящую из стоек, опор, консолей и раскосных систем. Соединение элементов – болтовое.

2. Технические характеристики.

Наименование	Допустимая распределенная нагрузка на один элемент, кг	Габаритные размеры, мм	Масса, кг
Стойка односторонняя 2000x920 (2т)	2000	2000x920x214	28,2
Стойка односторонняя 2500x920 (2т)	2000	2500x920x214	32,5
Стойка односторонняя 3000x920 (2т)	2000	3000x920x214	36,8
Стойка односторонняя 4000x920 (2т)	2000	4000x920x214	46
Стойка односторонняя 2000x1320 (2т)	2000	2000x1320x214	31,6
Стойка односторонняя 2500x1320 (2т)	2000	2500x1320x214	36
Стойка односторонняя 3000x1320 (2т)	2000	3000x1320x214	40,3
Стойка односторонняя 4000x1320 (2т)	2000	4000x1320x214	49,5
Стойка односторонняя 5000x1320 (2т)	2000	5000x1320x214	57,8
Стойка односторонняя 6000x1320 (2т)	2000	6000x1320x214	66,4
Стойка двухсторонняя 2000x1720 (3т)	3000	2000x1720x214	43,8
Стойка двухсторонняя 2500x1720 (3т)	3000	2500x1720x214	48,2
Стойка двухсторонняя 3000x1720 (3т)	3000	3000x1720x214	52,5
Стойка двухсторонняя 4000x1720 (3т)	3000	4000x1720x214	61,7
Стойка двухсторонняя 5000x1720 (3т)	3000	5000x1720x214	70
Стойка двухсторонняя 6000x1720 (3т)	3000	6000x1720x214	78,6
Стойка двухсторонняя 2000x2520 (3т)	3000	2000x2520x214	49
Стойка двухсторонняя 2500x2520 (3т)	3000	2500x2520x214	53,4
Стойка двухсторонняя 3000x2520 (3т)	3000	3000x2520x214	57,7
Стойка двухсторонняя 4000x2520 (3т)	3000	4000x2520x214	66,9
Стойка двухсторонняя 5000x2520 (3т)	3000	5000x2520x214	75,2
Стойка двухсторонняя 6000x2520 (3т)	3000	6000x2520x214	83,8
Стойка односторонняя 2000x1620 (2т)	2000	2000x1620x214	34,2
Стойка односторонняя 2500x1620 (2т)	2000	2500x1620x214	38,6
Стойка односторонняя 3000x1620 (2т)	2000	3000x1620x214	42,9
Стойка односторонняя 4000x1620 (2т)	2000	4000x1620x214	52,1
Стойка односторонняя 5000x1620 (2т)	2000	5000x1620x214	60,4
Стойка односторонняя 6000x1620 (2т)	2000	6000x1620x214	69
Стойка двухсторонняя 2000x3120 (3т)	3000	2000x3120x214	51,6
Стойка двухсторонняя 2500x3120 (3т)	3000	2500x3120x214	56
Стойка двухсторонняя 3000x3120 (3т)	3000	3000x3120x214	60,3
Стойка двухсторонняя 4000x3120 (3т)	3000	4000x3120x214	69,5
Стойка двухсторонняя 5000x3120 (3т)	3000	5000x3120x214	77,8
Стойка двухсторонняя 6000x3120 (3т)	3000	6000x3120x214	86,4
Стойка односторонняя 2000x940 (3т)	3000	2000x940x223	34
Стойка односторонняя 2500x940 (3т)	3000	2500x940x223	39,1
Стойка односторонняя 3000x940 (3т)	3000	3000x940x223	44,5

Наименование	Допустимая распределенная нагрузка на один элемент, кг	Габаритные размеры, мм	Масса, кг
Стойка односторонняя 4000x940 (3т)	3000	4000x940x223	55,3
Стойка односторонняя 2000x1340 (3т)	3000	2000x1340x223	38,8
Стойка односторонняя 2500x1340 (3т)	3000	2500x1340x223	43,3
Стойка односторонняя 3000x1340 (3т)	3000	3000x1340x223	48,7
Стойка односторонняя 4000x1340 (3т)	3000	4000x1340x223	59,4
Стойка односторонняя 5000x1340 (3т)	3000	5000x1340x223	69,9
Стойка односторонняя 6000x1340 (3т)	3000	6000x1340x223	80,7
Стойка двухсторонняя 2000x1740 (4,5т)	4500	2000x1740x223	44,5
Стойка двухсторонняя 2500x1740 (4,5т)	4500	2500x1740x223	49,6
Стойка двухсторонняя 3000x1740 (4,5т)	4500	3000x1740x223	55
Стойка двухсторонняя 4000x1740 (4,5т)	4500	4000x1740x223	65,7
Стойка двухсторонняя 5000x1740 (4,5т)	4500	5000x1740x223	76,2
Стойка двухсторонняя 6000x1740 (4,5т)	4500	6000x1740x223	87
Стойка двухсторонняя 2000x2540 (4,5т)	4500	2000x2540x223	52,9
Стойка двухсторонняя 2500x2540 (4,5т)	4500	2500x2540x223	58
Стойка двухсторонняя 3000x2540 (4,5т)	4500	3000x2540x223	63,4
Стойка двухсторонняя 4000x2540 (4,5т)	4500	4000x2540x223	74,1
Стойка двухсторонняя 5000x2540 (4,5т)	4500	5000x2540x223	84,6
Стойка двухсторонняя 6000x2540 (4,5т)	4500	6000x2540x223	95,4
Стойка односторонняя 2000x1640 (3т)	3000	2000x1640x223	41,9
Стойка односторонняя 2500x1640 (3т)	3000	2500x1640x223	46,4
Стойка односторонняя 3000x1640 (3т)	3000	3000x1640x223	51,8
Стойка односторонняя 4000x1640 (3т)	3000	4000x1640x223	62,5
Стойка односторонняя 5000x1640 (3т)	3000	5000x1640x223	73
Стойка односторонняя 6000x1640 (3т)	3000	6000x1640x223	83,8
Стойка двухсторонняя 2000x3140 (4,5т)	4500	2000x3140x223	59,1
Стойка двухсторонняя 2500x3140 (4,5т)	4500	2500x3140x223	64,2
Стойка двухсторонняя 3000x3140 (4,5т)	4500	3000x3140x223	69,6
Стойка двухсторонняя 4000x3140 (4,5т)	4500	4000x3140x223	80,3
Стойка двухсторонняя 5000x3140 (4,5т)	4500	5000x3140x223	90,6
Стойка двухсторонняя 6000x3140 (4,5т)	4500	6000x3140x223	101,6
Стойка односторонняя 2000x960 (4т)	4000	2000x960x232	40,5
Стойка односторонняя 2500x960 (4т)	4000	2500x960x232	46,7
Стойка односторонняя 3000x960 (4т)	4000	3000x960x232	53
Стойка односторонняя 4000x960 (4т)	4000	4000x960x232	66
Стойка односторонняя 2000x1360 (4т)	4000	2000x1360x232	45,6
Стойка односторонняя 2500x1360 (4т)	4000	2500x1360x232	51,8
Стойка односторонняя 3000x1360 (4т)	4000	3000x1360x232	58,1
Стойка односторонняя 4000x1360 (4т)	4000	4000x1360x232	71,1
Стойка односторонняя 5000x1360 (4т)	4000	5000x1360x232	83,8
Стойка односторонняя 6000x1360 (4т)	4000	6000x1360x232	96,4
Стойка двухсторонняя 2000x1760 (6т)	6000	2000x1760x232	52,9
Стойка двухсторонняя 2500x1760 (6т)	6000	2500x1760x232	59,1
Стойка двухсторонняя 3000x1760 (6т)	6000	3000x1760x232	65,4
Стойка двухсторонняя 4000x1760 (6т)	6000	4000x1760x232	78,4
Стойка двухсторонняя 5000x1760 (6т)	6000	5000x1760x232	91,1
Стойка двухсторонняя 6000x1760 (6т)	6000	6000x1760x232	103,7
Стойка двухсторонняя 2000x2560 (6т)	6000	2000x2560x232	63,1
Стойка двухсторонняя 2500x2560 (6т)	6000	2500x2560x232	69,3
Стойка двухсторонняя 3000x2560 (6т)	6000	3000x2560x232	75,6
Стойка двухсторонняя 4000x2560 (6т)	6000	4000x2560x232	88,6

Стойка двухсторонняя 5000x2560 (6т)	6000	5000x2560x232	101,3
Стойка двухсторонняя 6000x2560 (6т)	6000	6000x2560x232	113,9
Стойка односторонняя 2000x1660 (4т)	4000	2000x1660x232	49,4
Стойка односторонняя 2500x1660 (4т)	4000	2500x1660x232	55,6
Стойка односторонняя 3000x1660 (4т)	4000	3000x1660x232	61,9
Стойка односторонняя 4000x1660 (4т)	4000	4000x1660x232	74,9
Стойка односторонняя 5000x1660 (4т)	4000	5000x1660x232	87,6
Стойка односторонняя 6000x1660 (4т)	4000	6000x1660x232	100,2
Стойка двухсторонняя 2000x3160 (6т)	6000	2000x3160x232	70,7
Стойка двухсторонняя 2500x3160 (6т)	6000	2500x3160x232	76,9
Стойка двухсторонняя 3000x3160 (6т)	6000	3000x3160x232	83,2
Стойка двухсторонняя 4000x3160 (6т)	6000	4000x3160x232	96,2
Стойка двухсторонняя 5000x3160 (6т)	6000	5000x3160x232	108,9
Стойка двухсторонняя 6000x3160 (6т)	6000	6000x3160x232	121,5
Стойка односторонняя 3000x980 (5т)	5000	3000x980x241	63,9
Стойка односторонняя 4000x980 (5т)	5000	4000x980x241	79,9
Стойка односторонняя 2000x1380 (5т)	5000	2000x1380x241	54,6
Стойка односторонняя 2500x1380 (5т)	5000	2500x1380x241	62,5
Стойка односторонняя 3000x1380 (5т)	5000	3000x1380x241	70,1
Стойка односторонняя 4000x1380 (5т)	5000	4000x1380x241	86,1
Стойка односторонняя 5000x1380 (5т)	5000	5000x1380x241	101,1
Стойка односторонняя 6000x1380 (5т)	5000	6000x1380x241	116,2
Стойка двухсторонняя 2000x1780 (7,5т)	7500	2000x1780x241	63,2
Стойка двухсторонняя 2500x1780 (7,5т)	7500	2500x1780x241	71,1
Стойка двухсторонняя 3000x1780 (7,5т)	7500	3000x1780x241	78,7
Стойка двухсторонняя 4000x1780 (7,5т)	7500	4000x1780x241	94,7
Стойка двухсторонняя 5000x1780 (7,5т)	7500	5000x1780x241	109,7
Стойка двухсторонняя 6000x1780 (7,5т)	7500	6000x1780x241	124,8
Стойка двухсторонняя 3000x2580 (7,5т)	7500	3000x2580x241	84,9
Стойка двухсторонняя 4000x2580 (7,5т)	7500	4000x2580x241	100,9
Стойка двухсторонняя 5000x2580 (7,5т)	7500	5000x2580x241	115,9
Стойка двухсторонняя 6000x2580 (7,5т)	7500	6000x2580x241	131
Стойка двухсторонняя 6000x3180 (7,5т)	7500	6000x3180x241	140,2
Стойка односторонняя 4000x1000 (6т)	6000	4000x1000x250	115,7
Стойка односторонняя 5000x1000 (6т)	6000	5000x1000x250	138
Стойка односторонняя 2000x1400 (6т)	6000	2000x1400x250	79,4
Стойка односторонняя 2500x1400 (6т)	6000	2500x1400x250	90,6
Стойка односторонняя 3000x1400 (6т)	6000	3000x1400x250	101,7
Стойка односторонняя 4000x1400 (6т)	6000	4000x1400x250	124,6
Стойка односторонняя 5000x1400 (6т)	6000	5000x1400x250	146,9
Стойка односторонняя 6000x1400 (6т)	6000	6000x1400x250	169,2
Стойка двухсторонняя 3000x1800 (9т)	9000	3000x1800x250	115,1
Стойка двухсторонняя 4000x1800 (9т)	9000	4000x1800x250	137,9
Стойка двухсторонняя 5000x1800 (9т)	9000	5000x1800x250	160,1
Стойка двухсторонняя 6000x1800 (9т)	9000	6000x1800x250	182,3
Стойка двухсторонняя 4000x2600 (9т)	9000	4000x2600x250	155,8
Стойка двухсторонняя 5000x2600 (9т)	9000	5000x2600x250	178
Стойка двухсторонняя 6000x2600 (9т)	9000	6000x2600x250	200,1
Стойка односторонняя 2000x1450 (8т)	8000	2000x1450x274	92,6
Стойка односторонняя 2500x1450 (8т)	8000	2500x1450x274	105,4
Стойка односторонняя 3000x1450 (8т)	8000	3000x1450x274	118,2
Стойка односторонняя 4000x1450 (8т)	8000	4000x1450x274	144,4
Стойка односторонняя 5000x1450 (8т)	8000	5000x1450x274	170
Стойка односторонняя 6000x1450 (8т)	8000	6000x1450x274	195,5

Стойка односторонняя 5000x1050 (8т)	8000	5000x1050x274	159,7
Стойка двухсторонняя 3000x1850 (12т)	12000	3000x1850x274	134,2
Стойка двухсторонняя 4000x1850 (12т)	12000	4000x1850x274	160,3
Стойка двухсторонняя 5000x1850 (12т)	12000	5000x1850x274	185,8
Стойка двухсторонняя 6000x1850 (12т)	12000	6000x1850x274	211,2
Стойка двухсторонняя 5000x2650 (12т)	12000	5000x2650x274	206,3
Стойка двухсторонняя 6000x2650 (12т)	12000	6000x2650x274	231,8
Консоль 800 (500кг)	500	805x190x64	4,7
Консоль 1000 (400кг)	400	1005x190x64	5,7
Консоль 1200 (250кг)	250	1205x190x64	6,7
Консоль 1500 (130кг)	130	1505x190x64	8,4
Консоль 800 (700кг)	700	805x250x100	7,5
Консоль 1000 (500кг)	500	1005x250x100	9,1
Консоль 1200 (300кг)	300	1205x252x100	10,7
Консоль 1500 (200кг)	200	1505x262x100	13,1
Консоль 800 (900кг)	900	805x250x100	7,5
Консоль 1000 (700кг)	700	1005x250x100	9,6
Консоль 1200 (500кг)	500	1205x252x100	11,4
Консоль 1500 (250кг)	250	1505x262x100	14
Консоль 800 (1200кг)	1200	805x250x100	9,4
Консоль 1000 (900кг)	900	1005x250x100	11,5
Консоль 1200 (700кг)	700	1205x252x100	13,6
Консоль 1500 (500кг)	500	1505x262x100	16,7

* - Габариты и масса консоли могут быть увеличены, в случае если консоль с ограничителем.

Изготовитель.

- Изготовитель: ООО «СКАФ», г. Санкт-Петербург, ул. Седова, д. 13 литера А.
- Дата изготовления:

3. Меры безопасности. Указания по сборке и эксплуатации.

- 3.1 Сборка и эксплуатация изделий должны производиться в соответствии с инструкцией по сборке и инструкции по эксплуатации.
- 3.2 Температурный режим от -20 до +50 °С и влажности воздуха не более 75%.
- 3.3 Во избежание деформации балок, нагрузку нужно распределять по всей площади балки. Не допускайте грубых механических воздействий.

4. Транспортирование и хранение.

- 4.1 Транспортировать упакованные изделия можно всеми видами транспортных средств (железнодорожным, автомобильным и другими) в соответствии с действующими на данном виде транспорта правилами.
- 4.2 Транспортирование и хранение производится в любом положении.

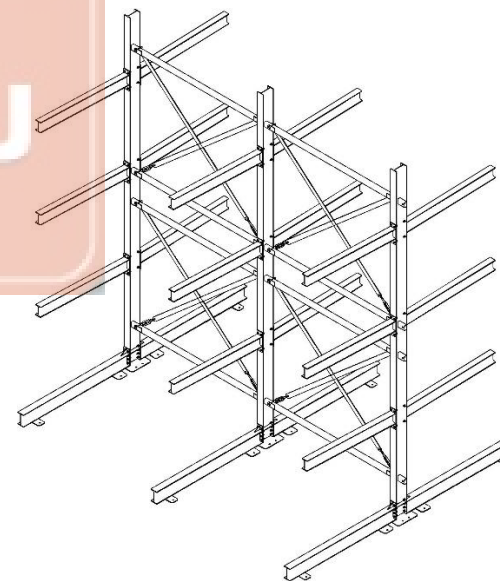
5. Ресурсы, сроки службы и хранения, гарантии изготовителя.

- 5.1 Гарантийный срок 12 месяцев, при соблюдении правил эксплуатации.
- 5.2 Хранить при температуре от +10 до +40 °С и влажности воздуха не более 75%.
- 5.3 При обнаружении механических повреждений, возникших по вине потребителя, в период гарантийного срока, ремонт осуществляется за счет покупателя.
- 5.4 Гарантии на изделие не распространяется:
- при внесении самовольных изменений в заводскую конструкцию;
 - при проведении самостоятельных ремонтных работ;
 - на быстро изнашиваемые комплектующие изделия такие, как колеса, метизы, резиновые ручки, пластиковые заглушки (если таковыми комплектуется изделие);
 - на механические повреждения, кроме скрытых дефектов.

SCAFF.RU

Консольный стеллаж

Паспорт



Санкт-Петербург
ООО «СКАФ»
2022 г.