

Производство и поставка торгового и складского оборудования
ООО «СКАФ»

Инструкция по сборке.

Верстак ИТР



г. Санкт-Петербург

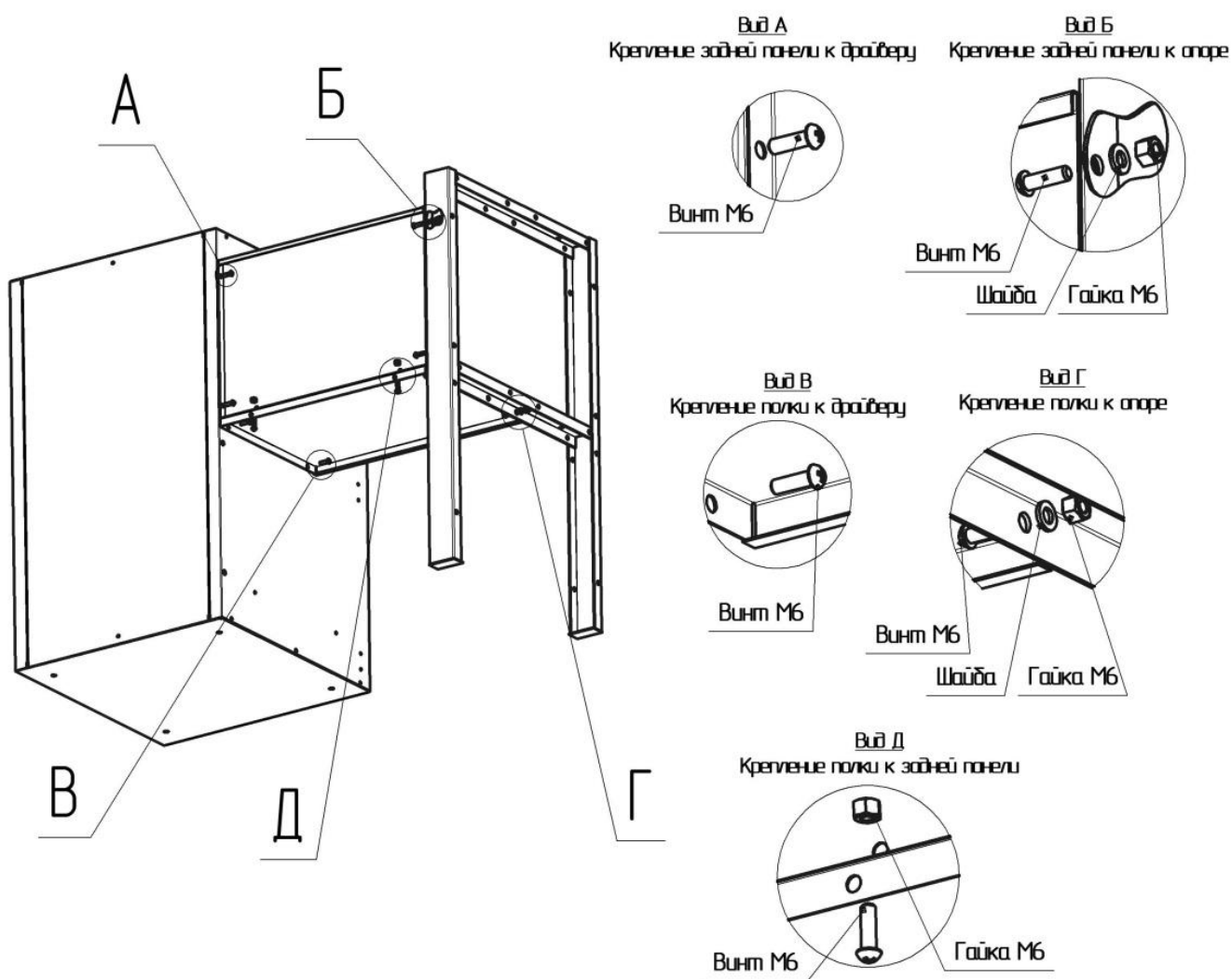
Производство и поставка торгового и складского оборудования
ООО «СКАФ»

Содержание

1. Установка полки и задней панели	3
2. Установка столешницы	4
3. Установка экрана	4
4. Составные части верстака ИТР	5
5. Гарантийные обязательства	5

Производство и поставка торгового и складского оборудования ООО «СКАФ»

1. Установка полки и задней панели

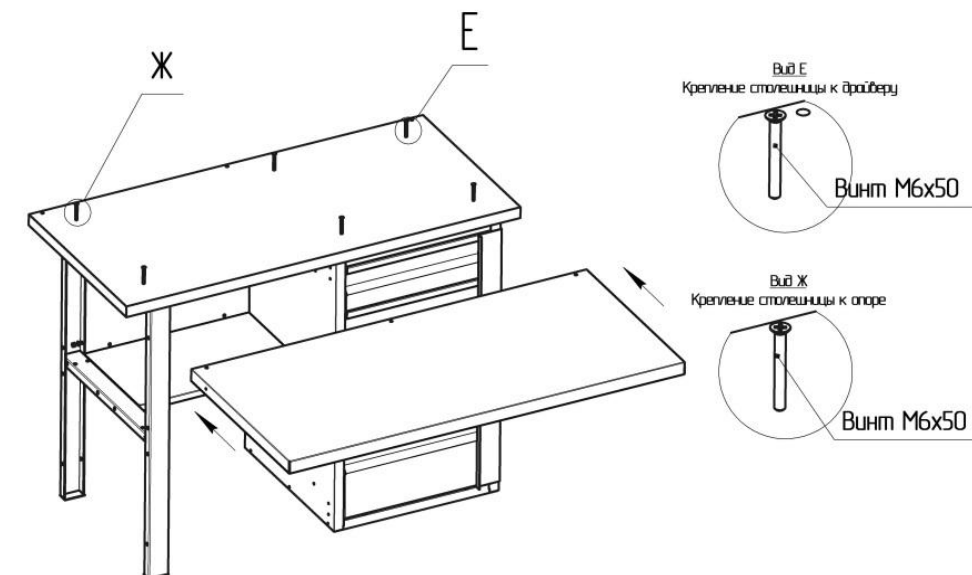


1.1. Прикрепите заднюю панель к драйверу с помощью винтов, а к опоре с помощью винтов, шайб и гаек.*

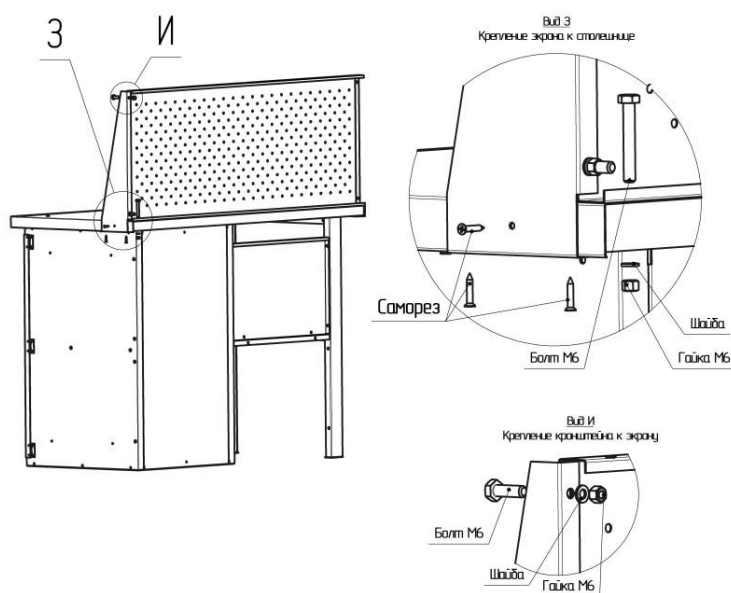
1.2. Прикрепите полку к драйверу с помощью винтов, а к опоре с помощью винтов, шайб и гаек.*

1.3. Закрепите заднюю панель на полке с помощью винтов и гаек.

*Для модификации ИТР-2 полка и задняя панель крепятся не к опоре, а ко второму драйверу (тумбе)

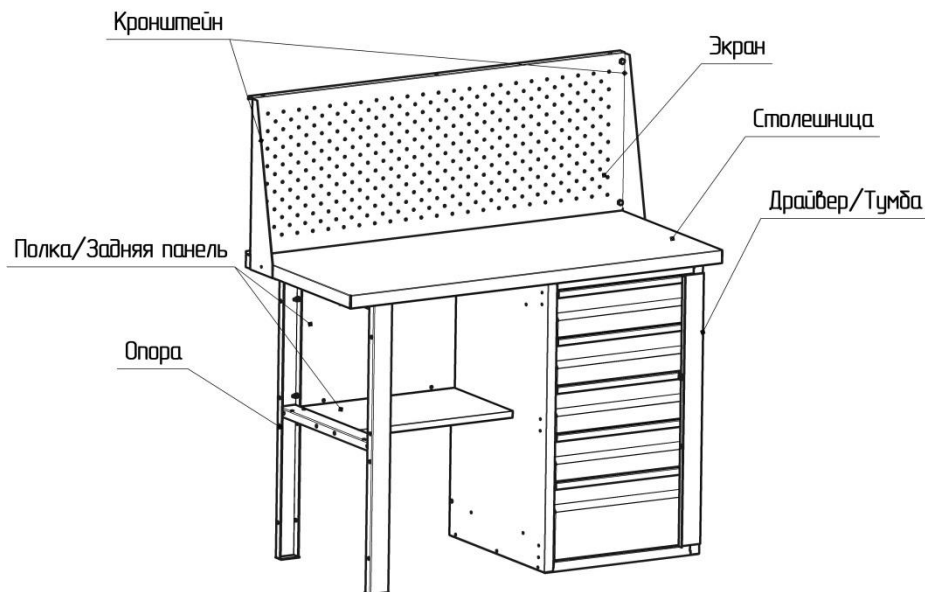
Производство и поставка торгового и складского оборудования
ООО «СКАФ»**2. Установка столешницы**

- 2.1. Демонтировать оцинкованную панель столешницы, вывернув четыре самореза.
- 2.2. Прикрепить столешницу к драйверу и опоре/тумбе с помощью потайных винтов.
- 2.3. Установить оцинкованную панель и закрепить саморезами.

3. Установка экрана

- 3.1. Прикрепите экран к столешнице с помощью болтов, шайб и гаек.
- 3.2. Прикрепите кронштейны к экрану с помощью болтов, шайб и гаек.
- 3.3. Прикрепите кронштейны к столешнице с помощью саморезов.

Изделие готово к эксплуатации!

Производство и поставка торгового и складского оборудования
ООО «СКАФ»**4. Составные части верстака ИТР****5. Гарантийные обязательства**

- 5.1. Предприятие-изготовитель гарантирует нормальную работу шкафа при соблюдении потребителем условий эксплуатации, правила хранения и транспортировки, указанные в данном руководстве.
- 5.2. Завод принимает претензии по качеству продукции в течение одного года с момента продажи.
- 5.3. Предприятие оставляет за собой право изменения конструкции с целью улучшения потребительских качеств изделия
- 5.4. При предъявлении рекламаций необходимо приложить «Свидетельство о приемке».
- 5.5. Предприятие-изготовитель не несет ответственности за не соблюдения условий эксплуатации, правил хранения и транспортировки.

ПОСТАВЩИК:

ООО «Скаф»
г. Санкт-Петербург, ул. Седова, д.13, офис 211
Тел./факс (812) 702-07-47
E-mail: piter@scaff.ru

С гарантийными условиями согласен:

М. П.